

**META Rubinetterie lavabo con funzione di apertura e chiusura elettronica  
senza piletta - Cromato**

META

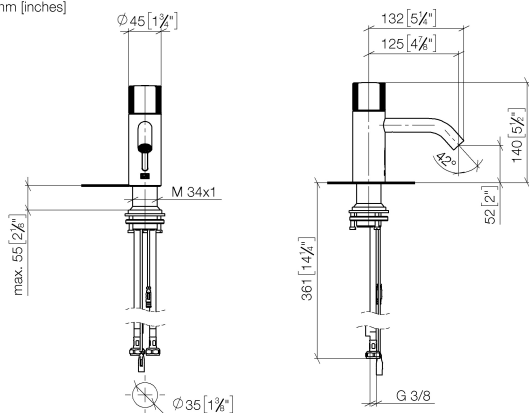
44 511 660



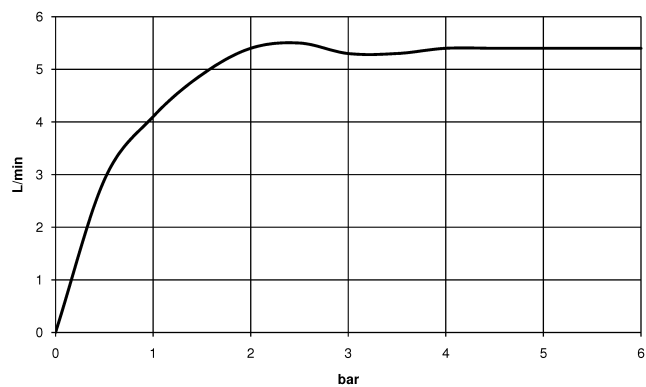
- Tecnologia di sensori a infrarossi
- sporgenza 125 mm
- altezza rubinetteria 140 mm
- altezza fino al rompigitto 52 mm
- diametro foro 35 mm
- bocca fissa
- portata max 5,7 l/min
- Getto circolare con aria
- Adatto per la disinfezione termica
- Spegnimento automatico al raggiungimento del tempo preimpostato
- Controllo diretto della temperatura dal rubinetto
- Alimentatore plug-in incluso
- senza piombo
- 2x tubo flessibile di mandata M 8 x 1 avvitato, tenuta controllata
- Questo prodotto può aiutare un edificio a soddisfare i requisiti dei Green Building Rating Systems, ad es. LEED®, BREEAM®, DGNB

|   |                                |               |
|---|--------------------------------|---------------|
|    | Cromato                        | 44 511 660-00 |
|    | Platinato spazzolato           | 44 511 660-06 |
|    | Platinato                      | 44 511 660-08 |
|    | Dark Chrome                    | 44 511 660-19 |
|    | Light Gold                     | 44 511 660-26 |
|    | Light Gold spazzolato          | 44 511 660-27 |
|    | Ottone spazzolato (Oro 23k)    | 44 511 660-28 |
|    | Nero opaco                     | 44 511 660-33 |
|    | Bronzo spazzolato              | 44 511 660-42 |
|   | Champagne spazzolato (Oro 22k) | 44 511 660-46 |
|  | Champagne (Oro 22k)            | 44 511 660-47 |
|  | Cromo spazzolato               | 44 511 660-93 |
|  | Dark Platinum spazzolato       | 44 511 660-99 |

44 511 660  
mm [inches]



**Diagramma di portata**

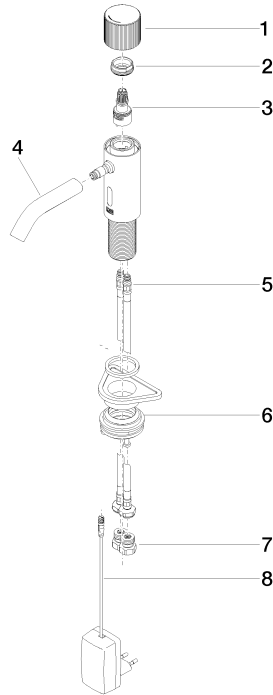


**Certificati**

LGA\_38243.

WRAS\_2212021.

44 511 660



### Elenco delle parti di ricambio

| N. | Codice articolo    | Denominazione          | Quantità necessaria | Tempo di produzione |
|----|--------------------|------------------------|---------------------|---------------------|
| 1  | 90 20 66 124 00-00 | manopola               | 1                   | 10                  |
| 2  | 09 24 04 562 90    | dado                   | 1                   | 60                  |
| 3  | 90 90 03 173 00 90 | parte superiore        | 1                   | 2                   |
| 4  | 90 11 06 206 00-00 | bocca di erogazione    | 1                   | 10                  |
| 5  | 04 30 04 100 00 90 | flessibile             | 2                   | 2                   |
| 6  | 04 23 10 044 08 90 | set di fissaggio       | 1                   | 2                   |
| 7  | 90 24 03 314 00 90 | set di nippel          | 2                   | 2                   |
| 8  | 90 10 01 251 00 90 | unità di alimentazione | 1                   | 2                   |